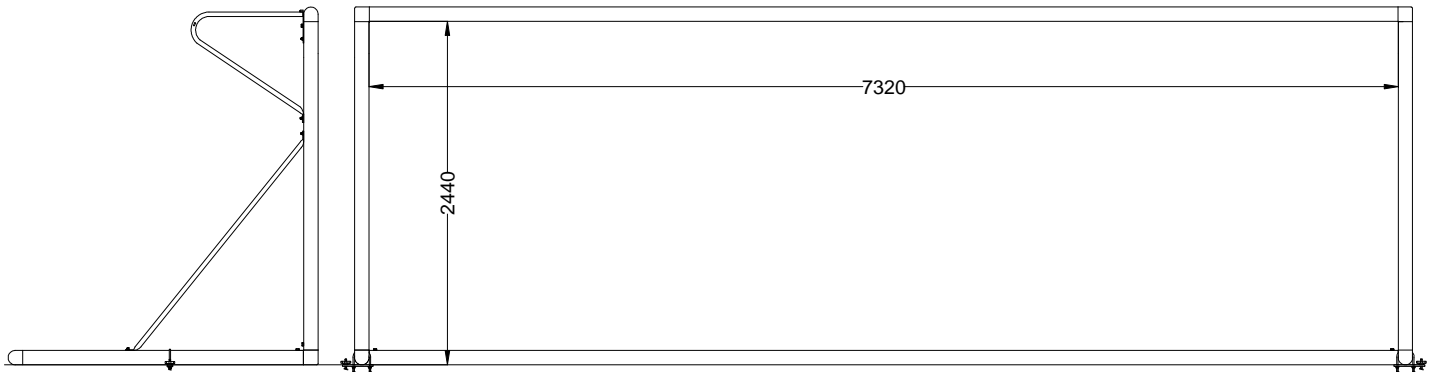


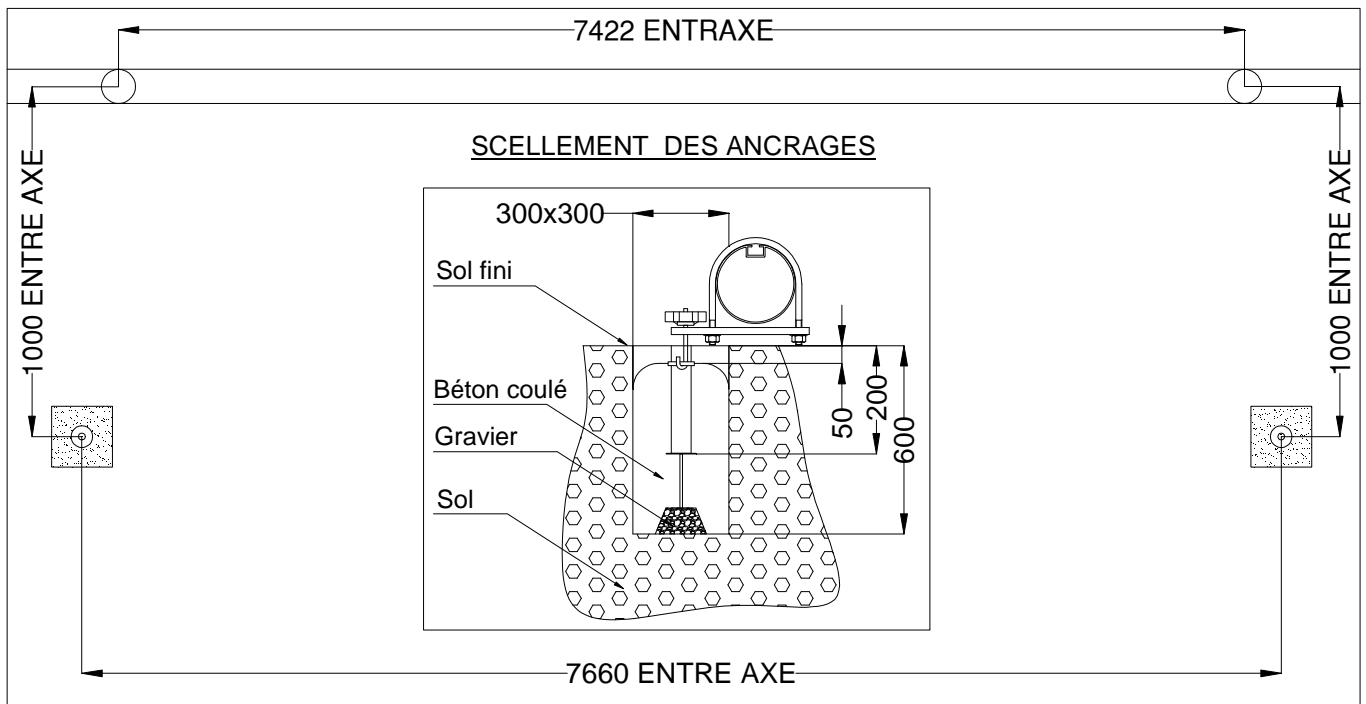
BUT DE FOOTBALL MARACANA 11 JOUEURS "TRANSPORTABLE" Notice de pose - Entretien (à conserver)

SELON LE CODE DU SPORT
CONFORME A LA NORME NF EN 748

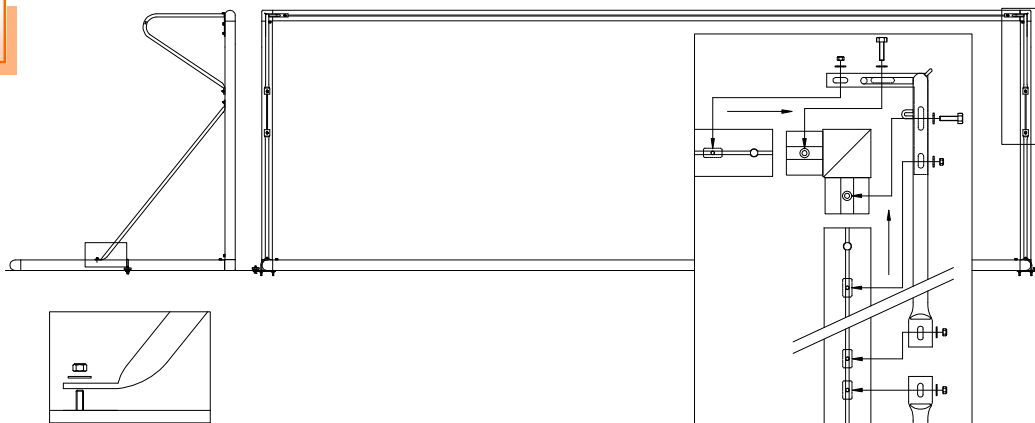
Référence:
FB04N514-UNITE



RÉALISATION DES MASSIFS BÉTON



MONTAGE



- Glisser les crochets et éclisses dans les rainures avant assemblage : 22 crochets et 2 éclisses sur chaque transversale, 7 crochets et 3 éclisses sur chaque montant et 7 crochets et 1 éclisse sur chaque barre d'assise.
- Emboîter les montants sur la jonction de la transversale, positionner les oreilles supports filet sur les jonctions puis fixer l'ensemble à l'aide des vis HM10x40 et des écrous frein M8 + rondelles.
- Assembler la barre de jonction et les barres d'assises. Fixer l'ensemble avec les vis HM10x50.
- Joindre les deux éléments, puis positionner les jambes de force. Fixer le tout à l'aide des écrous et rondelles M8 et M10.
- Fixer le but sur les ancrages et effectuer les contrôles de résistance et de stabilité conformément à l'annexe III - 1 de l'article 322-22 du code du sport.

AVERTISSEMENT

- A chaque mise en place des équipements, un contrôle visuel et manuel de stabilité et de solidité sont obligatoires.
- Cet équipement doit impérativement être fixé pendant son utilisation ou être rendu inutilisable lors de son stockage.
- Les équipements doivent être entretenus par leur propriétaire de façon à ce qu'ils répondent en permanence aux exigences de sécurité.
- Le propriétaire doit établir un plan des vérifications périodiques et d'entretien des équipements.
- Réaliser un registre comportant, pour chaque site, la date et le résultat des contrôles et essais réalisés.
- Tout équipement non conforme aux exigences de sécurité doit être rendu inaccessible aux usagers par le propriétaire ou l'exploitant.
- Ne pas utiliser ce matériel pour un usage autre que celui pour lequel il est prévu à l'origine.
- Ne pas se suspendre, grimper, se balancer sur cet équipement.

COLISAGE

| | | 1 BUT FOOTBALL ALU 11 JOUEURS TRANSPORTABLE | |
|----------|--|---|-----------|
| N° colis | Nature du materiel | Dimensions mm | Poids Kg. |
| 1/5 | 2 Transversales | 7400x210x110 | 32.0 |
| 2/5 | 2 Montants | 2350x210x110 | 9.6 |
| 3/5 | 2 Barres d'assise + jonctions + 2 JDF | 2220x210x120 | 17.5 |
| 4/5 | 2 Oreilles support filet (1D+1G) | 800*500*250 | 6.5 |
| 5/5 | Colis accessoire (pour 1 but) : - 4 Jonctions MARACANA - 2 Boîtiers d'ancrage acier Ø60 - 2 Plats pour ancrage but trans. - 1 Sachet 72 crochets à clipper 1 * Sachets SAFB0007 avec : - 10 Vis HM10x40 - 10 Rondelles Ø8 - 14 Rondelles Ø10 - 10 Ecrous frein M8 - 2 Ecrous frein M10 - 2 Crochets d'ancrage M10x115 - 2 Molettes de serrage - 10 Eclisses M8x25 - 2 Etriers M10 Ø105-155 + 2 écrous HM10 | 310x220x250 | 9.5 |

Outillage nécessaire :

- clé de 13 - 16, 1 maillet

Masse d'un but 11 joueurs TRANSPORTABLE : 72 Kg